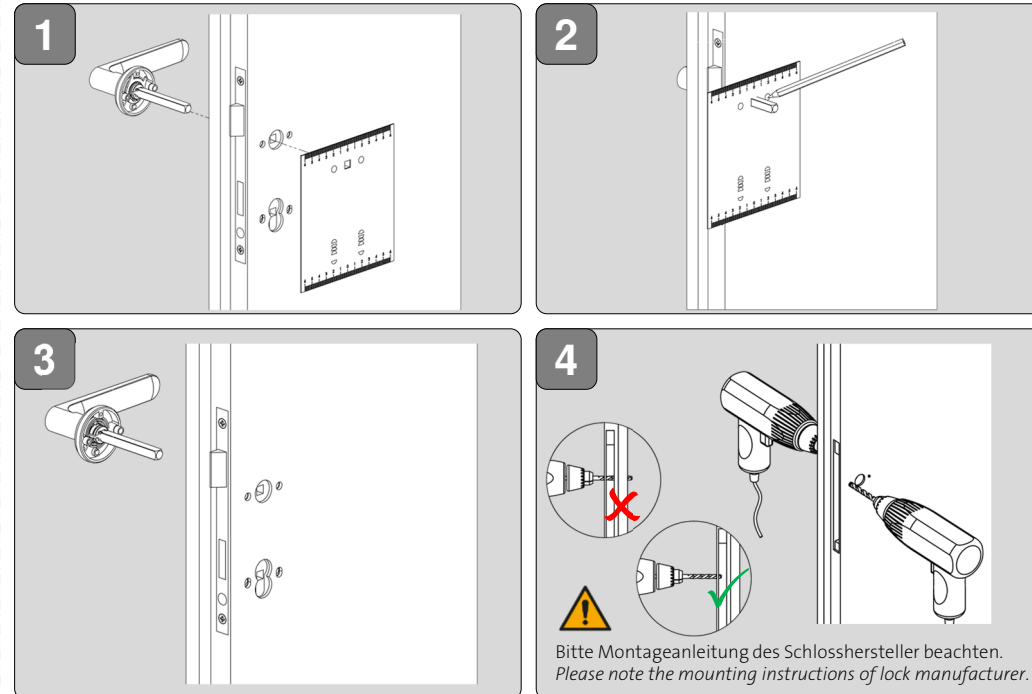
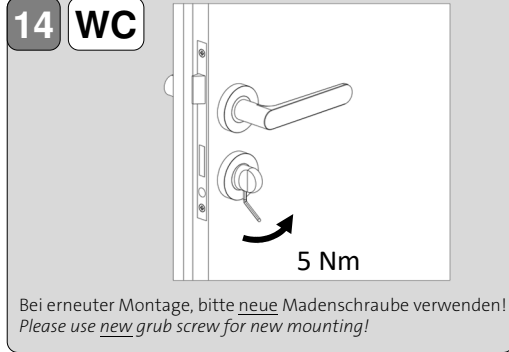
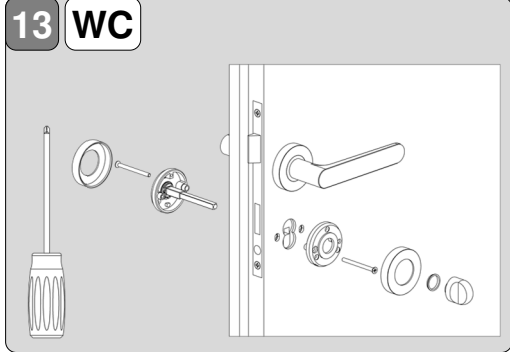
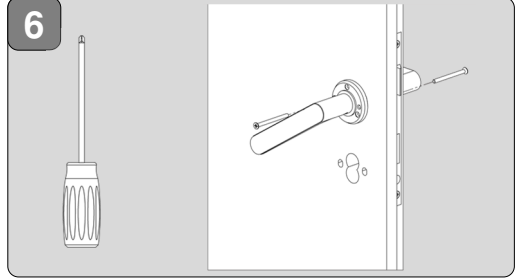
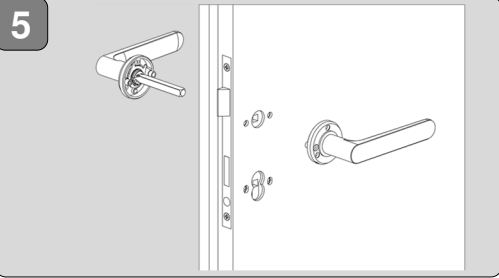


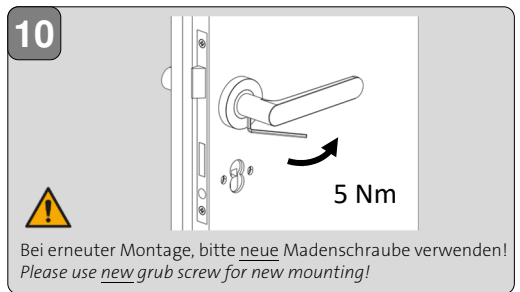
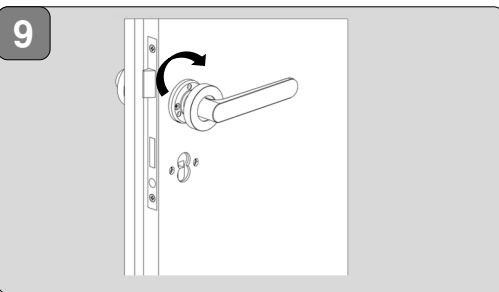
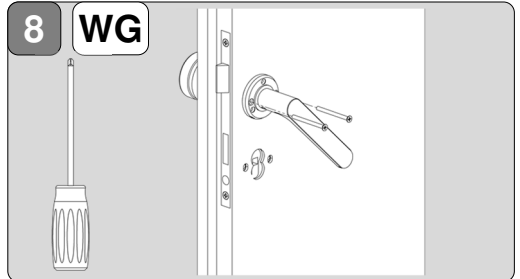
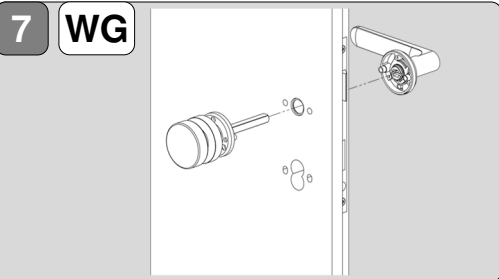
## MONTAGEANLEITUNG DRÜCKERGARNITUR ZINK MOUNTING INSTRUCTIONS HANDLE SET ZINC

	<b>BB</b>	1 - 6 + 9 + 10 + 15 + 18
	<b>PZ</b>	1 - 6 + 9 + 10 + 16 + 18
	<b>WG</b>	1 - 4 + 7 + 8 + 16 + 17
	<b>WC</b>	1 - 6 + 9 - 14 + 19

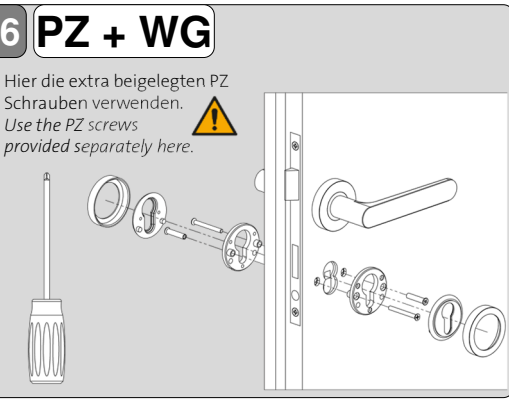
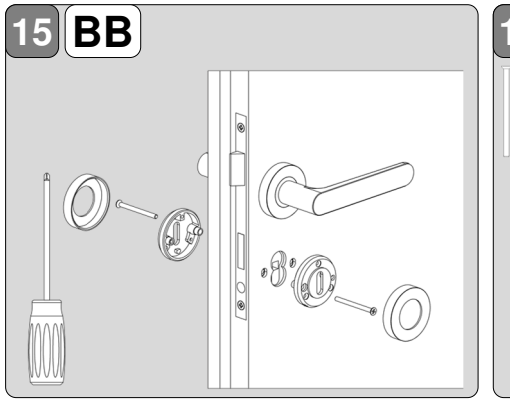




Bei erneuter Montage, bitte neue Madenschraube verwenden!  
Please use new grub screw for new mounting!





⚠ Bei erneuter Montage, bitte neue Madenschraube verwenden!  
Please use new grub screw for new mounting!



Hier die extra beigelegten PZ Schrauben verwenden. ⚠  
Use the PZ screws provided separately here.

**11 WC**

 Adapter Nut 6x6 to 8x8 must be shorten when door thickness is smaller 38mm (look at Adapter side A)

 Adapter Nut 6x6 to 7x7 must be shorten when door thickness is smaller 70mm (look at Adapter side A)

**12 WC**

Bei unterschiedlichen Türstärken Spindellänge anpassen und einklipsen. Adjust the spindle length and clip it in for different door thicknesses.

