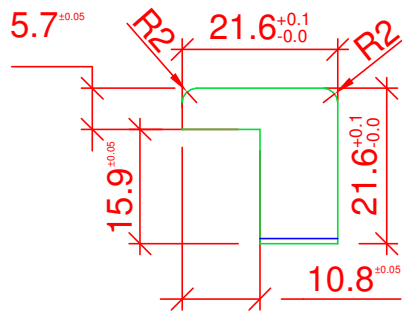


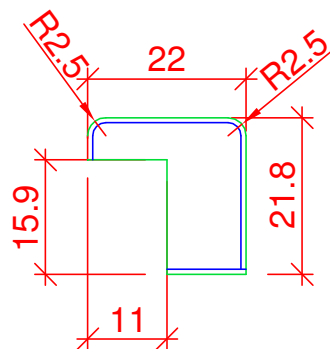
Bezeichnung:	Falzleiste eckig CPL Typ V		Hauptnr.	Änd.-Nr.	Blatt
Kunde:		Dokumentationsnr./ Auftrag			6
Maßstab:	1:1	Maße in:	mm	Toleranz	
Zeichnungsnr					

Rohprofil

gefräst aus 22mm MDF rückseitig kaschiert



Fertigprofil



Änderungsdienst	Nr.	Datum	Veranlassen	Änderung	Zeichnung	Freigabe
	0	01.03.11	Beinlich	Erstzeichnung		
	1	27.03.17	Bulthaupt	Höhe Roh war 22		
	2					
	3					

Diese Zeichnung ist Eigentum der
©Blanke Türenwerke GmbH

Blanke Türenwerke GmbH
Bielefelder Str. 74
49186 Bad Iburg